

# WP 85

- Manuale d'uso





## **SOMMARIO:**

Il presente manuale descrive i metodi di movimentazione corretti allo scopo di garantire la sicurezza dell'operatore, come pure gli interventi di manutenzione per prolungare la durata del carrello. L'operatore deve leggere e capire a fondo tutte le informazioni presentate nelle pagine successive. Il presente manuale deve essere messo a disposizione di qualsiasi operatore o controllore.

1 - IL PRODUTTORE: .....	4
2 - DESCRIZIONE DELLA MACCHINA: .....	4
3 - DICHIARAZIONE CE: .....	5
4A - MANIGLIA DI CONTROLLO: .....	6
4B - OPZIONI: .....	7
5A - SICUREZZA - AFFIDABILITÀ - INDICE DI PROTEZIONE: .....	7
5B - ISTRUZIONI DI PULIZIA PER IL CARRELLO IN ACCIAIO: .....	8
5C - ISTRUZIONI DI PULIZIA PER IL CARRELLO IN INOX: .....	9
6 - RICARICA DELLE BATTERIE: .....	10
7 - DISIMBALLAGGIO E MESSA IN SERVIZIO: .....	11
8 - MISURE D'USO E DI SICUREZZA: .....	12
9 - PEZZI DI RICAMBIO: .....	14
10 - SCHEMA ELETTRICO - RI: .....	24
11 - TABELLA DI CARICO: .....	25
12 - RISCHI RESIDUI: .....	25
13 - MANUTENZIONE: .....	25
14 - MANUTENZIONE E VERIFICHE: .....	26
15- RISOLUZIONE DEI PROBLEMI: .....	27
16 - QUALITÀ DI FABBRICAZIONE: .....	28
17 - AMBIENTE: .....	28
18 - LIBRETTO DI MANUTENZIONE: .....	29

## L - IL PRODUTTORE:

Avete scelto di utilizzare un carrello di movimentazione a trazione manuale progettato EDMOLIFT WP progettato da REGLIFT.



### REGLIFT

ZAC La Belle Etoile 19, rue Saturne  
44119 GRANDCHAMP DES FONTAINES  
Telefono: +33 (0)2 28 21 73 95  
info@reglift.fr - [www.reglift.com](http://www.reglift.com)  
Siret: 819 320 086 - RCS Nantes  
Codice APE: 2899 B  
IVA intracomunitaria: FR58819320086

## L2 - DESCRIZIONE DELLA MACCHINA:

I carrelli **WP 85** di tipo **S**, **M** e **L** sono carrelli elevatori a spinta manuale, progettati per sollevare o movimentare carichi di varia forma non superiori a **85 kg** per i modelli **WP 85** con baricentro a 400 mm dall'albero.

Il carrello è dotato di ruote da 75 mm nella parte anteriore e da 125 mm nella parte posteriore. L'operatore spinge sulla maniglia per spostare il carrello.

Il sollevamento e l'abbassamento della piastra portautensili vengono eseguiti tramite una cinghia dentata, azionata da un motore elettrico. Il pulsante di comando sulla maniglia permette di sollevare e abbassare tale piastra. In alcune versioni, i comandi per le operazioni del carrello si trovano su un telecomando sganciabile.

CARRELLO	WP 85		
Albero	S	M	L
Altezza complessiva (mm)	1560	1940	2390
Peso del carrello in acciaio (kg)	45	48	60
Peso del carrello in inox (kg)	50	52	54
Carico massimo (kg)*	85		
Protezione IP	IP 44 / IP 65		
Capacità d'uso della cinghia (kg)	417		
Carico di rottura della cinghia (kg)	1615		
Livello sonoro	Inferiore a 70 dB		
Resistenza alle vibrazioni	Inferiore a 2,5 m/s <sup>2</sup>		
Classe elettrica	Classe 2		

\* Consultare la tabella di carico a pagina 25

### **L** 3 - DICHIARAZIONE CE:



## **Dichiarazione di conformità** relativa alla Direttiva Macchine **2006 / 42 / CE**

Produttore della macchina:

### **REGLIFT**

ZAC La Belle Etoile - 19, rue Saturne  
44119 Grandchamp des Fontaines  
Tel.: +33 2 28 21 73 95

Descrizione della macchina: **Carrello di movimentazione a trazione manuale**

Tipo di prodotto: **WP 85: S / M / L**  
Direttiva: **2014/35/UE +2014/30/UE**

Con la presente confermiamo che il prodotto sopra menzionato è stato fabbricato in conformità ai requisiti delle norme e standard sopra citati, nonché in conformità ai requisiti della Direttiva 2006/42/CE e relativi emendamenti, e agli standard di controllo dell'UE.

Messa a disposizione del fascicolo tecnico:  
Reglift - ZAC la Belle Etoile, 19 rue Saturne - 44119 Grandchamp des Fontaines

Grandchamp des Fontaines il: 01-01-2023

Firma:  
Frédéric BELAMY - Amministratore Delegato di Reglift



## TERMINI SPECIFICI:

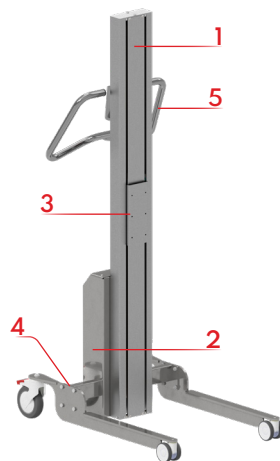
**1 • Albero** - Lamiera piegata che funge da guida di scorrimento alla piastra portautensili mobile.

**2 • Struttura** - Gruppo saldato meccanicamente che funge da collegamento tra le basi e l'albero; alloggia inoltre tutta la sezione elettromeccanica ed energetica.

**3 • Piastra portautensili** - Gruppo che può scorrere nell'albero, azionato tramite cinghia dentata e motoriduttore. L'utensile deve essere fissato su tale gruppo.

**4 • Base** - Gruppo saldato meccanicamente composto da quattro rotelle che permettono al carrello di poggiarsi al suolo in modo ottimale.

**5 • Maniglia Ergo Control** - Gruppo saldato meccanicamente che costituisce l'interfaccia tra l'operatore e il carrello; raggruppa tutti i comandi operativi.



## 4A - MANIGLIA DI CONTROLLO:

	Salita / Discesa	Bassa velocità / Alta velocità	Codificatore di posizione	Livellamento costante	Serraggio	Rotazione	Oscillazione
R1	X	X					
R2	X	X	X	X			

## FUNZIONALITÀ DEL TELECOMANDO:

SALITA / DISCESA



BASSA VELOCITÀ / ALTA VELOCITÀ



CODIFICATORE DI POSIZIONE /  
LIVELLAMENTO COSTANTE



### **L** 4B - **OPZIONI:**

Trova tutte le opzioni disponibili tramite questo link:

<https://www.reglift.com/en/options/>

Lì troverai la descrizione completa e una spiegazione dettagliata delle opzioni disponibili per ogni modello di carrello: EWA, livello costante, encoder di posizione...

### **L** 5A - **SICUREZZA - AFFIDABILITÀ - INDICE DI PROTEZIONE:**

#### SISTEMA DI SICUREZZA - AFFIDABILITÀ:

Il carrello è dotato di vari sistemi di sicurezza:

- Una funzionalità della scheda elettronica che impedisce il sollevamento dell'utensile quando il carrello è sovraccarico.
- Un dispositivo con ruota libera che impedisce lo schiacciamento durante la discesa dell'utensile.

## MARCATURA DI PROTEZIONE:

### Indice di protezione contro la penetrazione dei corpi solidi

- Protezione contro i corpi solidi superiori a 1 mm
- La maggior parte dei fili, delle viti sottili, delle formiche grandi ecc.



### Indice di protezione contro la penetrazione dei liquidi

- Protezione contro gli spruzzi d'acqua provenienti da qualsiasi direzione
- L'acqua che gocciola (verticalmente) non dovrebbe avere alcun effetto dannoso sul campione quando è in posizione verticale su un piano girevole e ruotato a 1 giro al minuto.

## ISTRUZIONI SPECIALI / PRECAUZIONI

- Indossare sempre l'equipaggiamento di sicurezza appropriato.
- Abbassare l'utensile di sollevamento per evitare il rischio di ferirsi alla testa durante la pulizia.
- Durante la pulizia, il caricabatterie deve essere scollegato dall'alimentazione di rete e dal carrello.
- Il connettore di ricarica deve essere chiuso correttamente con il suo tappo di gomma.
- Per le versioni con telecomando, quest'ultimo deve restare collegato alla sua alimentazione e deve essere pulito esclusivamente con una salviettina umida.

## APPLICAZIONE DEL DETERGENTE

- ✓ Utilizzare un detergente standard con pH neutro.
- ✗ Non utilizzare prodotti chimici acidi, alcalini o aggressivi, che potrebbero:
  - deteriorare la cinghia di trasmissione e altri componenti sensibili
  - lasciare segni sulle superfici.

## PROCEDURA DI PULIZIA

- ✓ È possibile pulire le superfici esterne con un panno umido.
- ✗ Non utilizzare liquidi per pulire il carrello, in quanto verrebbero danneggiati tutti i componenti elettrici e meccanici.

## PUNTI CHIAVE DELL'ISPEZIONE

- ✓ Prima di rimettere in servizio il carrello, verificare che tutti i comandi funzionino correttamente.

## MARCATURA DI PROTEZIONE:

### Indice di protezione contro la penetrazione dei corpi solidi

- Tenuta stagna contro la polvere
- Nessun ingresso di polvere, protezione totale contro i contatti (a tenuta di polvere). È necessario applicare il vuoto. Durata del test: fino a 8 ore, a seconda della portata dell'aria.

IP65

### Indice di protezione contro la penetrazione dei liquidi

- Protezione contro i getti d'acqua di una lancia provenienti da qualsiasi direzione, in particolare tramite un ugello da 6,3 mm su una distanza da 2,5 a 3 m con una portata di 12,5 l/min.
- L'acqua spruzzata dalle lance (ugello da 12,5 mm) contro il dispositivo non deve danneggiare gli elementi.

## ISTRUZIONI SPECIALI / PRECAUZIONI

- Indossare sempre l'equipaggiamento di sicurezza appropriato.
- Abbassare l'utensile di sollevamento per evitare il rischio di ferirsi alla testa durante la pulizia.
- Durante la pulizia, il caricabatterie deve essere scollegato dall'alimentazione di rete e dal carrello.
- Il connettore di ricarica deve essere chiuso correttamente con il suo tappo di gomma.
- Per le versioni con telecomando, quest'ultimo deve restare collegato alla sua alimentazione e deve essere pulito esclusivamente con una salviettina umida.

## APPLICAZIONE DEL DETERGENTE

- ✓ Utilizzare un detergente standard con pH neutro.
- ✗ Non utilizzare prodotti chimici acidi, alcalini o aggressivi, che potrebbero:
  - deteriorare la cinghia di trasmissione e altri componenti sensibili
  - lasciare segni sulle superfici.

## PROCEDURA DI PULIZIA

- ✓ È possibile pulire le superfici esterne utilizzando:
  - un panno umido.
  - un tubo irroratore standard.
  - un pulitore a getto con una pressione massima consentita di 100 kPa da una distanza di 3 m.
- ✗ Lasciar asciugare il carrello per 2 ore dopo la pulizia e prima dell'uso.
- ✗ Non utilizzare una pressione superiore a 100 kPa da una distanza di 3 m.

## PUNTI CHIAVE DELL'ISPEZIONE

- ✓ 1. Assicurarsi che il carrello sia completamente asciutto prima di utilizzarlo nuovamente.
2. Prima di rimettere in servizio il carrello, verificare che tutti i comandi funzionino correttamente.

## 6 - RICARICA DELLE BATTERIE:

### Informazioni generali:

In caso di uso occasionale o intensivo, il carrello deve essere ricaricato **almeno una o due volte alla settimana**, poiché l'esaurimento della carica delle batterie può danneggiarlo. Quando le batterie non vengono utilizzate, è necessario ricaricarle **una volta ogni 6 mesi**.

La ricarica deve sempre avvenire in un locale a temperatura ambiente. Le batterie al litio possono essere conservate anche in un ambiente a  $-20^{\circ}\text{C}$ , ma avranno un'autonomia inferiore.

### Descrizione dell'uso:

Ogni ricarica deve essere completa, altrimenti verrebbe ridotta l'autonomia del carrello. Durante la ricarica, la spia è di colore rosso e diventa di colore verde quando le batterie sono completamente cariche.



LED verde



LED rosso

- La spia di ricarica delle batterie sul carrello mostra il loro livello di carica.
- Il caricabatterie da 24 V è indipendente ed esterno.

**Il carrello è dotato di un telecomando**

Ad ogni ricarica, lasciare il carrello su OFF / Interruttore di sicurezza inserito.

**Il carrello è dotato di maniglia con pulsante**

Spostare l'interruttore di sicurezza su "zero" prima di mettere in carica il carrello.

### Procedura di ricarica:

- Rimuovere il cappuccio di protezione dal connettore del carrello, quindi inserire l'estremità del caricabatterie nel connettore.
- Inserire l'altra estremità del caricabatterie nella presa di corrente da 220 V.

Classificazione elettrica: **Classe 2** 

La sostituzione delle batterie e del caricabatterie deve avvenire utilizzando esclusivamente materiale approvato da REGLIFT.

INFORMAZIONI	BATTERIE AL PIOMBO	BATTERIE AL LITIO
Tipo di batteria:	Piombo - Acido - Gel	Ioni di litio (NMC)
Potenza:	9 A	9 A
Quantità necessaria:	2	1
Caricabatterie:	230 V - 1,2 A	230 V - 3 A
Tempo di ricarica:	7,5 h per il 100%	3,5 h per il 100%
Cicli d'uso:	Da 100 a 200 cicli	Da 100 a 200 cicli
Peso:	4,85 kg	1,164 kg
Manutenzione in accordo con il produttore:	Pianificare una sostituzione ogni 2 anni	Pianificare una sostituzione ogni 3 anni
Riferimento REGLIFT:	REG-110096	REG-110063



**NON UTILIZZARE MAI IL DISPOSITIVO DURANTE LA RICARICA DELLE BATTERIE.**

## **L** 7 - DISIMBALLAGGIO E MESSA IN SERVIZIO:

Il carrello viene consegnato con il caricabatterie immobilizzato su un pallet di tipo Europa. Può essere movimentato con un utensile adatto (transpallet, elevatore ecc.) e deve essere conservato in un luogo asciutto con una temperatura compresa tra 0°C e 35°C. La sua successiva movimentazione deve avvenire nelle stesse condizioni.

### DISIMBALLAGGIO:

- 1 · Non utilizzare una taglierina.
- 2 · Rimuovere la pellicola protettiva in plastica partendo dal basso.
- 3 · Svitare i tasselli di mantenimento.
- 4 · Verificare che i freni funzionino correttamente.
- 5 · Utilizzare la maniglia Ergo Control per inclinare il carrello all'indietro ed estrarlo dal pallet.
- 6 · A seconda del peso del carrello e dell'utensile, è necessaria la presenza di più persone oppure l'uso di un braccio di sostegno, mettendo una cinghia intorno alla maniglia.

### MESSA IN SERVIZIO:

Il carrello viene consegnato pronto all'uso.

Prima di utilizzare il carrello per la prima volta, le batterie devono essere ricaricate completamente e il carrello deve essere collaudato a vuoto.

Quando il carrello viene messo fuori servizio, spostare la piastra con l'accessorio nella posizione bassa.

Prima di utilizzare questo dispositivo, l'operatore deve aver appreso le norme interne della propria azienda (attrezzature obbligatorie e comportamenti da adottare).

Il produttore declina ogni e qualsiasi responsabilità per le conseguenze derivanti dallo smontaggio del dispositivo, dalle modifiche apportate al di fuori del suo controllo o da un uso del dispositivo contrario alle raccomandazioni.

#### ➤ **Montaggio degli utensili di presa:**

- Posizionare l'utensile in modo da allineare la lamiera di supporto dell'utensile stesso alla piastra portautensili del carrello.
- Inserire le viti CHC M6x16 (4, 6 o 8 viti).
- Serrare le viti alla coppia corretta.

#### ➤ **Smontaggio degli utensili di presa:**

- Allentare tutte le viti.
- Rimuovere le viti, iniziando da quelle più in basso.
- Rimuovere l'ultima vite sostenendo l'utensile di presa. Attenzione: il peso dell'utensile può essere elevato.

Se dotati di un kit di sostituzione rapida, gli utensili di presa possono essere sostituiti in pochi secondi da una sola persona.

## 8 - MISURE D'USO E DI SICUREZZA:

### USO:

Il carrello viene spostato dall'operatore, che lo spinge manualmente utilizzando la maniglia Ergo Control.

Il sollevamento e l'abbassamento della piastra portautensili avvengono utilizzando il pulsante centrale sul quadro di comando oppure sul telecomando. Tenere premuto il pulsante verso l'alto per sollevare la piastra e verso il basso per abbassarla. La velocità con cui la piastra con l'utensile si solleva e si abbassa è progressiva.

Bloccare il carrello con il freno centrale durante le operazioni di sollevamento o di manutenzione.



**In basso:**  
le ruote sono  
completamente  
bloccate.



**Al centro:**  
le ruote sono  
libere.



**In alto:**  
le ruote sono  
bloccate in  
posizione diritta.

### SICUREZZA:

Gli operatori che utilizzano il carrello devono aver ricevuto una formazione adeguata, in conformità all'Articolo R 4323-55 del Codice del Lavoro francese.

Durante l'uso del carrello e dei suoi utensili di presa è obbligatorio calzare scarpe antinfortunistiche.

Saranno inoltre richiesti DPI aggiuntivi a seconda della natura dei carichi e delle regole d'uso interne all'azienda che utilizza il carrello.



**SCARPE  
ANTINFORTUNISTICHE  
OBBLIGATORIE**

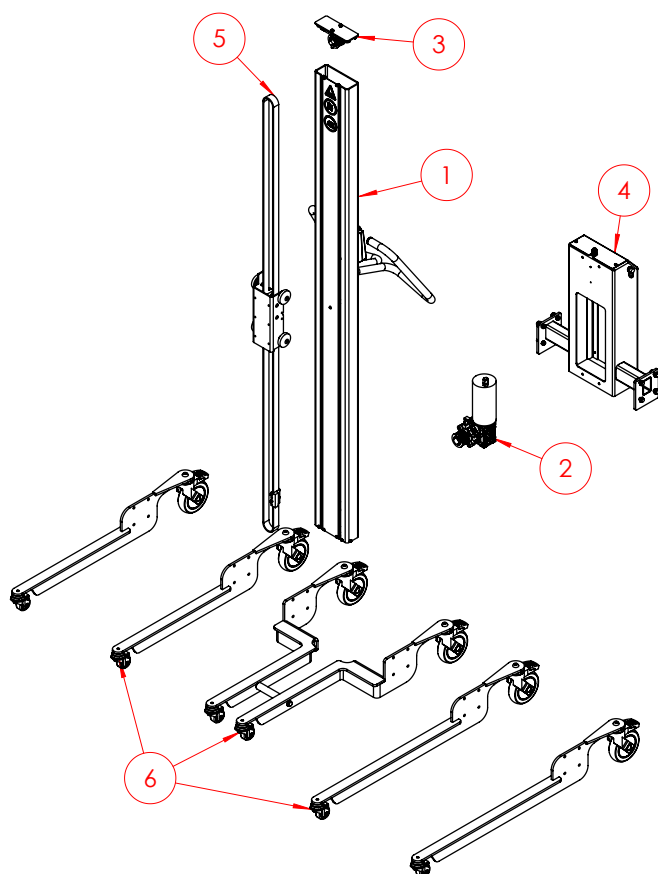


- Assicurarsi che l'operatore cui viene affidato questo dispositivo abbia letto le istruzioni per l'uso e sia in grado di applicare i requisiti di sicurezza.
- Il carrello non deve essere utilizzato per sollevare persone.

- Rispettare un perimetro di sicurezza per chiunque altro si trovi nell'ambiente lavorativo.
- Proteggere il dispositivo da qualsiasi intervento incontrollato quando non viene utilizzato.
- È vietato sollevare persone.
- Esclusivamente per uso interno, in un'area asciutta, ventilata e non esposta alla luce del sole.
- Non utilizzare mai il dispositivo durante la ricarica delle batterie.
- In nessun caso, il carico del carrello - in posizione fissa o sollevata - può superare il carico corrispondente indicato nella tabella.
- Assicurarsi che nessuno passi sotto il carico o vi esponga parti del proprio corpo.
- Il carico deve essere distribuito in modo uniforme e non deve superare il valore indicato sull'utensile.
- Il carrello non deve essere movimentato su pavimenti in pendenza o non stabili.
- Bloccare le rotelle prima delle operazioni di sollevamento o abbassamento e durante quelle di carico o scarico.
- Quando è presente un carico, il carrello deve essere movimentato in posizione bassa e lentamente.
- Non lasciare mai l'utensile di presa all'altezza della testa.
- Evitare di sollevare un carico con l'estremità dell'utensile e rispettare con cura il baricentro come raccomandato nella tabella di carico.
- Non utilizzare il dispositivo per scopi diversi da quelli per il quale è stato progettato.
- L'area in cui viene utilizzato il carrello deve essere priva di qualsiasi ostacolo che possa favorirne lo sbilanciamento o il ribaltamento.
- Non oscillare mai il carico.
- La pendenza massima consentita è del 5% a pieno carico e del 15% a vuoto.

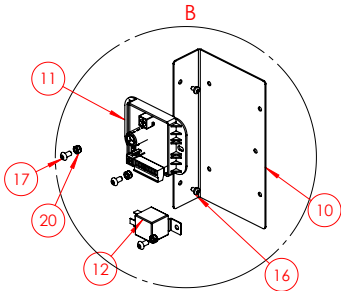
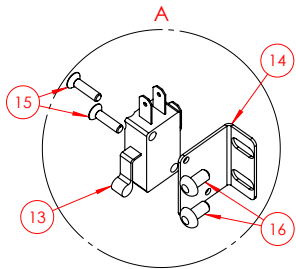
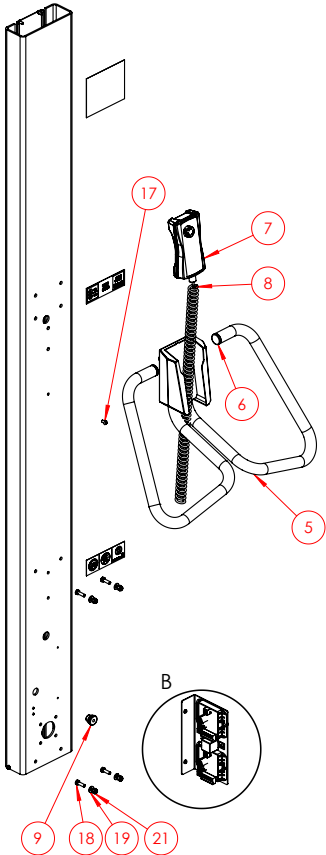
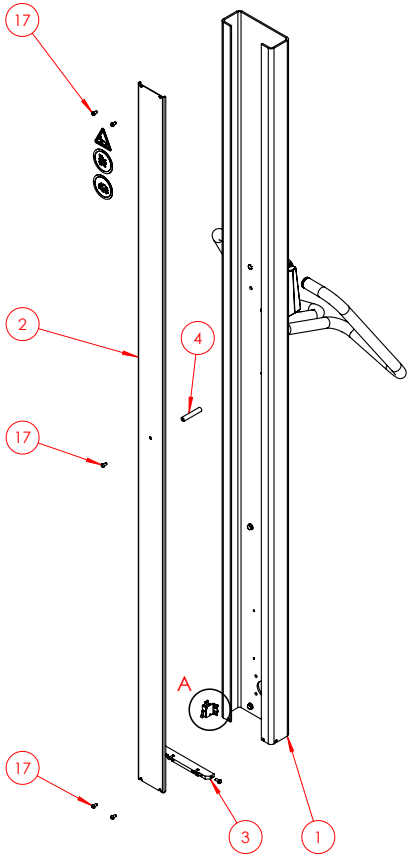
## 9 - PEZZI DI RICAMBIO:

### VISTA GENERALE:



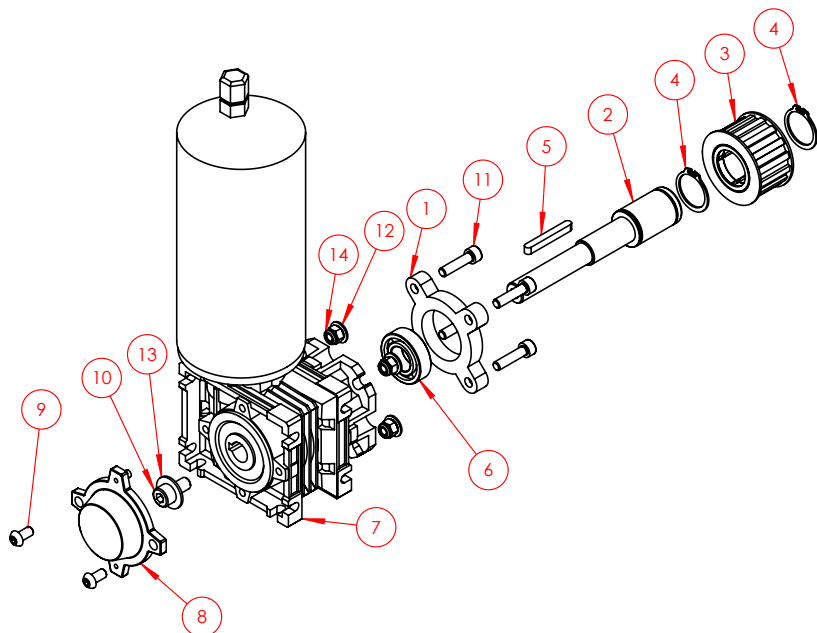
N°	DESCRIZIONE	PAGINA
1	MAST	15
2	MOTOR	17
3	TOP COVER	18
4	STRUCTURE	19
5	MOBILE LIFT	21
6	BASE	22

ALBERO:



N°	COD. ARTICOLO ACCIAIO	COD. ARTICOLO INOX	DESCRIZIONE	Q.TÀ
1	REG-100004-A-9006	REG-100010-A	MAST S/P	1
	REG-100375-A-9006	REG-100401-A	MAST M	
	REG-100061-A-9006	REG-100063-A	MAST G/L	
2	REG-100006-A-9006	REG-100012-A	MAST S/P COVER	1
	REG-100003-A-9006	REG-100009-A	MAST M COVER	
	REG-100062-A-9006	REG-100064-A	MAST G/L COVER	
3	REG-100016-A		LOWER STOP	1
4	REG-100020-A		MAST COVER SPACER	1
5	REG-100028-A-7024	REG-100030-A	HANDLE	1
6	REG-110046		TUBE END	2
7	REG-110112		REMOTE CONTROL	1
8	REG-110038		CABLE	1
9	REG-110015		GROMMET	1
10	REG-100024-A		SUPPORT PLATE	1
11	REG-110113		CONTROL CARD	1
12	REG-110032		RELAY	1
13	REG-110028		SENSOR	1
14	REG-100022-A		SENSOR SUPPORT BRACKET	1
15	FHc M3x12		SCREW	2
16	TORX M4x6		SCREW	4
17	BHc M5x10		SCREW	11
18	TH M6x20		SCREW	4
19	M6		WASHER	4
20	HM5		NUT	3
21	HM6		NUT	4

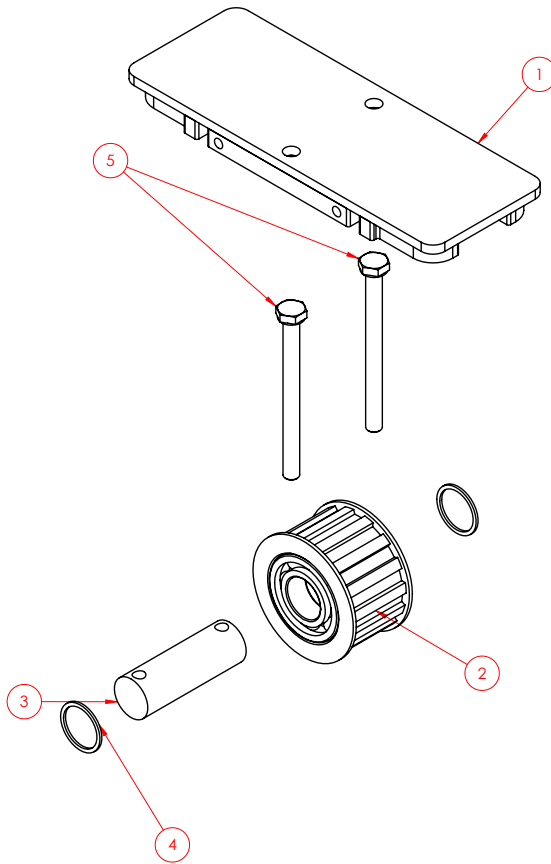
## MOTORIZZAZIONE:



N°	COD. ARTICOLO ACCIAIO	COD. ARTICOLO INOX	DESCRIZIONE	Q.TÀ
1	REG-100017-A		ANTIFRICTION BEARING	1
2	REG-100018-A		GEAR MOTOR SHAFT	1
3	REG-120237-A		PULLEY WITH FREEWHEEL	1
4	REG-110006		CIRCLIPS	2
5	REG-110005		KEY	1
6	REG-110001	REG-110026	BEARING	1
7	REG-110027		GEAR MOTOR	1
8	REG-110008		COVER	1
9	BHC M6x12		SCREW	2
10	CHC M8x16		SCREW	1
11	CHC M6x25		SCREW	4
12	M6		CONTACT WASHER	4
13	L8		WASHER	1
14	HM6		NUT	4

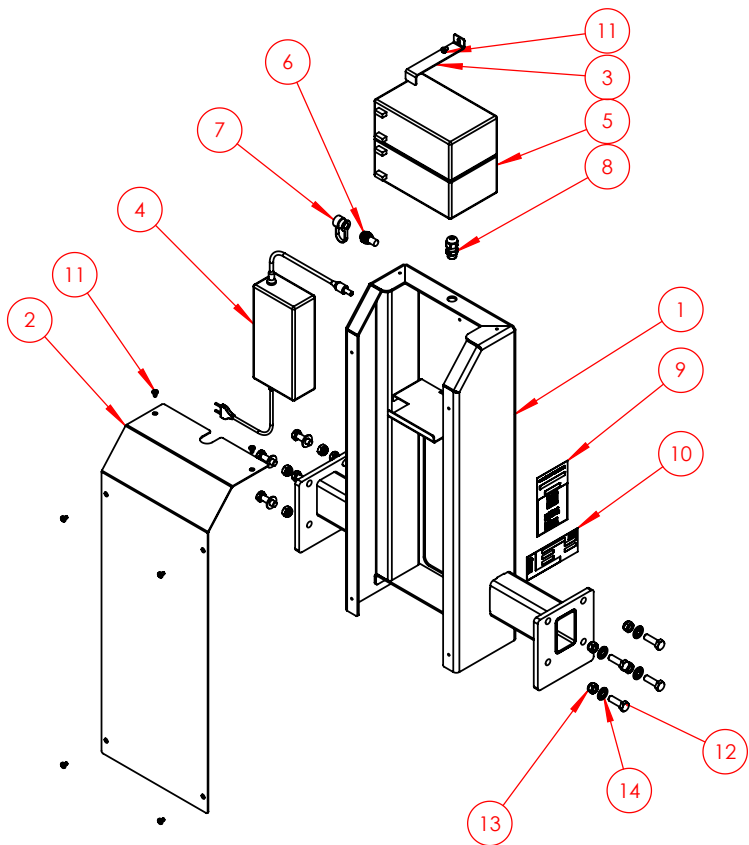
## COPERCHIO SUPERIORE:

**NOTA BENE!**  
DURANTE LA  
RIMOZIONE DELLE  
DUE VITI SULLA  
PARTE SUPERIORE  
DEL COPERCHIO  
DELL'ALBERO,  
RICORDARSI  
DI BLOCCARE  
L'UTENSILE.



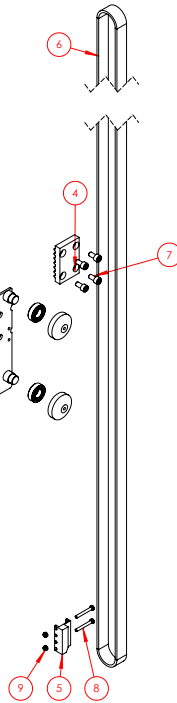
N°	COD. ARTICOLO ACCIAIO	COD. ARTICOLO INOX	DESCRIZIONE	Q.TÀ
1	REG-100014-A		TOP COVER	1
2	REG-120332-A	REG-120338-A	TENSIONER PULLEY	1
3	REG-100021-A		PULLEY AXLE	1
4	REG-110002		WASHER	2
5	TH M6x70		SCREW	2

# STRUTTURA:



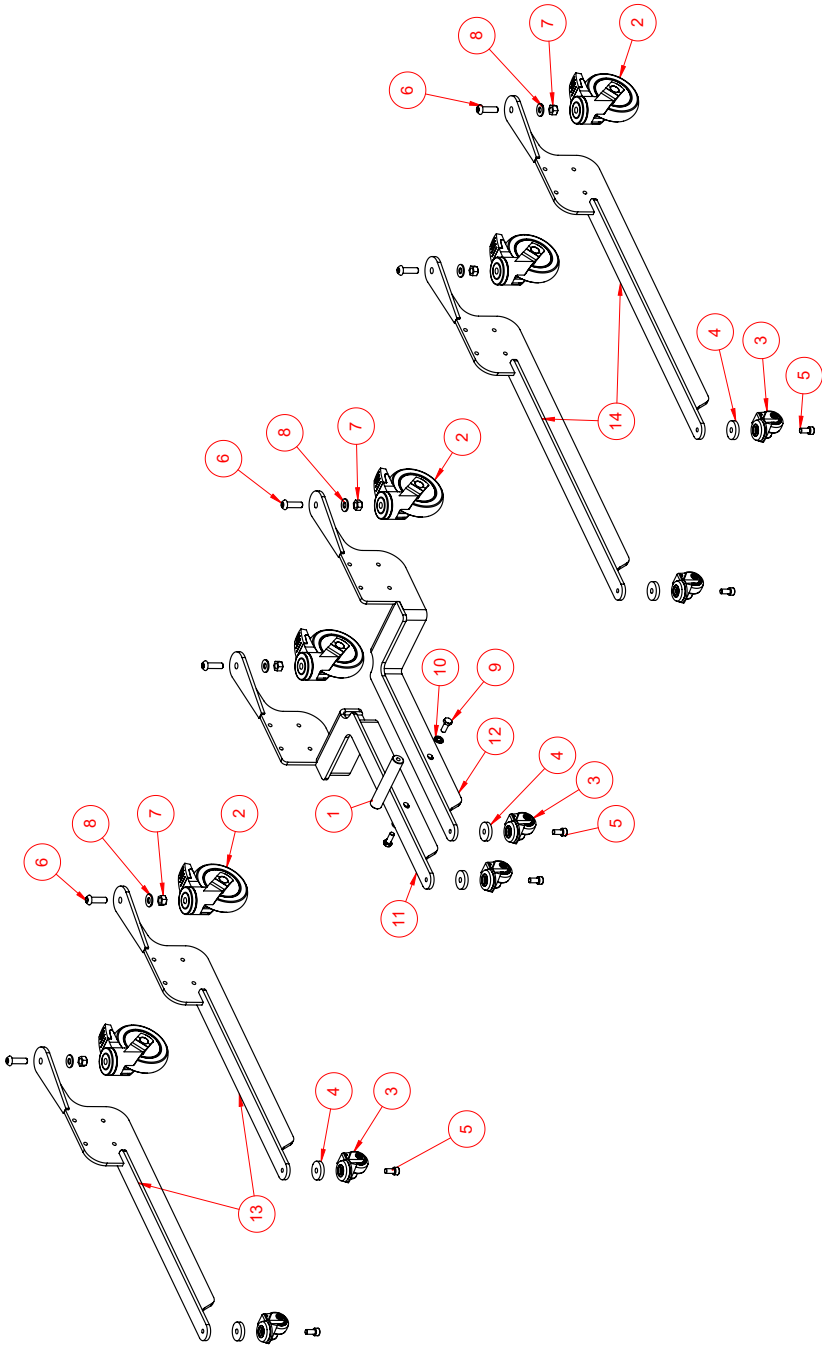
N°	COD. ARTICOLO ACCIAIO	COD. ARTICOLO INOX	DESCRIZIONE	Q.TÀ
1	REG-100050-A-7024	REG-100052-A	STRUCTURE	1
2	REG-100054-A-7024	REG-100055-A	CASING	1
3	REG-100056-A		BATTERY BRACKET	1
4	REG-130006		AGM BATTERY CHARGER (AUS)	1
	REG-130007		AGM BATTERY CHARGER (UK)	1
	REG-130008		AGM BATTERY CHARGER (US)	1
	REG-130002		AGM BATTERY CHARGER (EU)	1
5	REG-110096		AGM BATTERY	1
6	REG-110064		CHARGING CONNECTOR	1
7	REG-110065		CAP	1
8	REG-110066		CABLE-GLAND	1
9	REG-110134		PLATE	1
10	REG-110132		PLATE	1
11	TORX M4x6		SCREW	7
12	TH M8x25		SCREW	8
13	HM8		NUT	8
14	M8		CONTACT WASHER	8

## CARRELLO MOBILE:



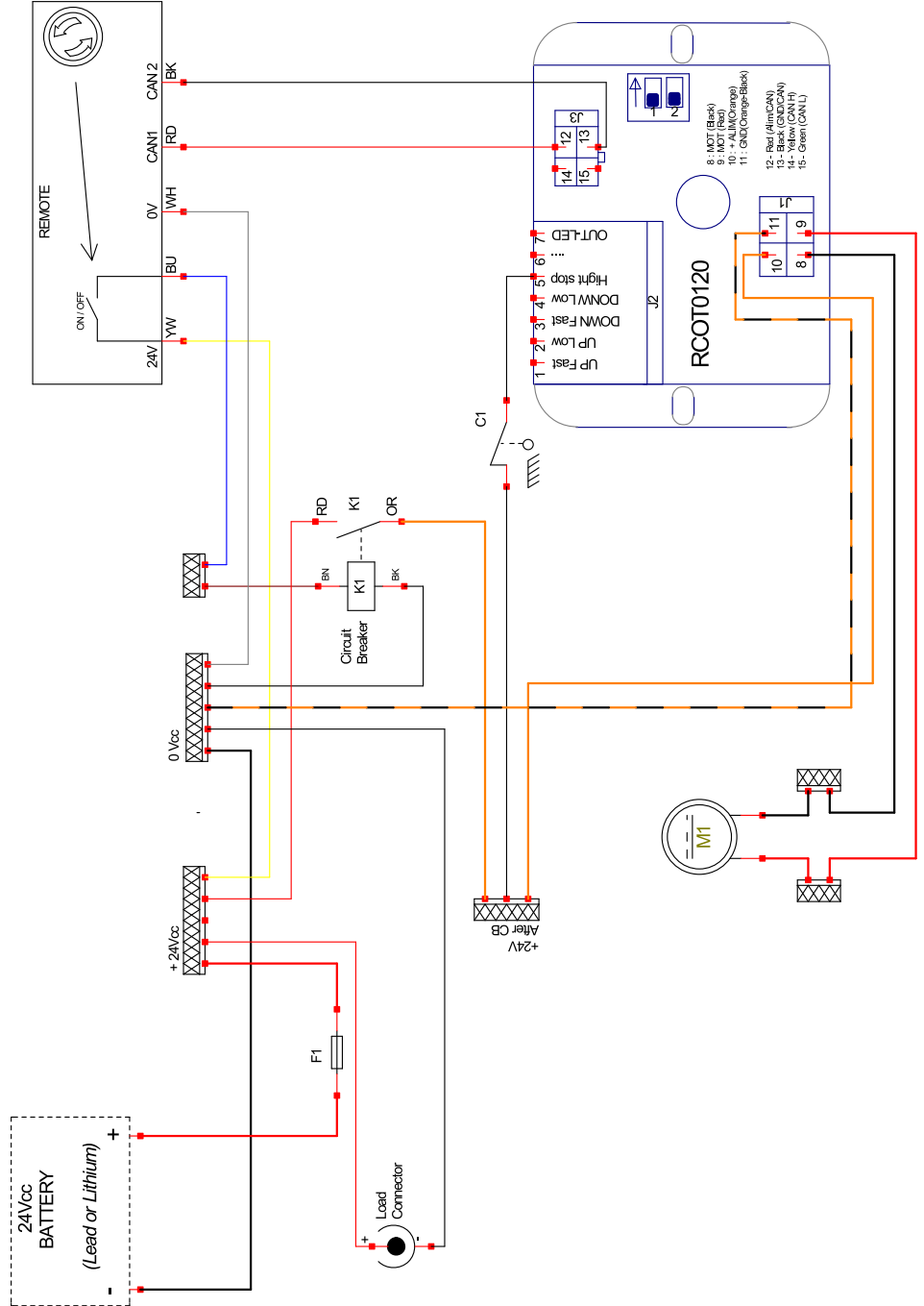
N°	COD. ARTICOLO ACCIAIO	COD. ARTICOLO INOX	DESCRIZIONE	Q.TÀ
1	REG-100045-A-7024	REG-100046-A	TROLLEY	1
2	REG-100047-A	REG-100304-A	ROLLER	4
3	REG-110001	REG-110026	BEARING	4
4	REG-100048-A		CONNECTING PLATE	1
5	REG-100049-A		CAM	1
6	REG-110150		BELT	2,92
			BELT	3,7
			BELT	4,6
7	CHC M8x16		SCREW	4
8	TH M5x40		SCREW	2
9	M5		NUT	2

BASE:



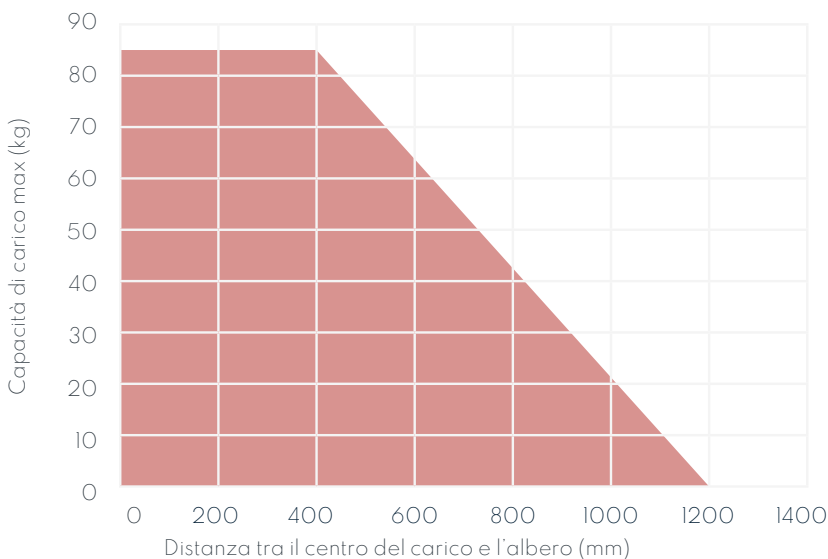
N°	COD. ARTICOLO ACCIAIO	COD. ARTICOLO INOX	DESCRIZIONE	Q.TÀ
1	REG-100351-A		SPACER	1
2	REG-110054		WHEEL	2
3	REG-110221		CASTOR	2
4	REG-100473-A		WHEEL SPACER	2
5	SCREW		SCREW	2
6	BHC M12x40		SCREW	2
7	M12		NUT	2
8	M12		WASHER	2
9	HM10x25		SCREW	2
10	M10		WASHER	2
11	REG-100034-A-7024	REG-100041-A	CENTRAL BASE D	1
12	REG-100035-A-7024	REG-100042-A	CENTRAL BASE G	1
13	REG-100031-A-7024	REG-100038-A	BASE 500	2
14	REG-100087-A-7024	REG-100090-A	BASE 650	2

# 10 - SCHEMA ELETTRICO - RI:



## 11 - TABELLA DI CARICO:

I carrelli **WP 85** di tipo **S**, **M** e **L** sono carrelli elevatori a spinta manuale con operatore, progettati per sollevare o movimentare carichi di varia forma e non superiori a 85 kg a 400 mm dall'albero.



## 12 - RISCHI RESIDUI:

Non sostare mai sotto l'utensile del carrello.

Scollegare sempre le batterie dal carrello prima di eseguire gli interventi di manutenzione.

Riavvitare tutti gli elementi del carrello per limitare rumori e vibrazioni.

Quando si interviene sui componenti interni dell'albero (carrello portautensili, cinghia, fincorsa ecc.), spostare l'utensile di presa nella posizione bassa.

## 13 - MANUTENZIONE:

Informazioni importanti per la sostituzione dei vari elementi del carrello:

### ➤ DA PARTE DEL CLIENTE:

Possibilità d'intervento da parte del cliente su richiesta della documentazione tecnica a REGLIFT o a uno dei suoi rivenditori:

- Batteria
- Rotella

## ➤ DA PARTE DI UN TECNICO AUTORIZZATO REGLIFT:

Rivolgersi a REGLIFT o a uno dei suoi rivenditori autorizzati per eseguire le operazioni di manutenzione sui seguenti pezzi, oppure per sostituirli:

- Cinghia
- Motore
- Scatola relè
- Pulsanti di comando
- Sostituzione delle basi
- Microswitch
- Puleggia disinnestabile

## ➤ **Importante!** Non modificare o aggiungere elementi al carrello senza l'accordo del produttore.

(Cfr. il certificato di garanzia, che annulla la garanzia in caso di modifiche o sostituzioni di pezzi e forniture non conformi alle raccomandazioni del produttore.)

## L 14 - MANUTENZIONE E VERIFICHE:

Il carrello elevatore è soggetto ad una verifica al momento della messa in servizio e ad una verifica periodica ogni **6 mesi**.

Come tutti i dispositivi di sollevamento, ogni sei mesi deve essere sottoposto a verifica da parte di una persona autorizzata.

Se il dispositivo è in uno stato di degrado che può causare rischi, l'operatore è obbligato a disattivarlo.

### OGNI 6 MESI:

- Svitare le 5 viti sul coprialbero e verificare che la cinghia non fuoriesca dalla puleggia, che deve apparire in buone condizioni.
- Verificare che le viti di fissaggio siano ben serrate.
- Controllare che le batterie non siano deformate o surriscaldate.

### OGNI ANNO:

- Controllare la parte meccanica (cinghia dentata, piastra portautensili, rotelle, struttura, maniglia, componenti di sicurezza ecc.).
- Controllare la parte elettrica (interruttori di sicurezza, contattori, comandi, batterie, motori, caricabatterie ecc.).

## OGNI 5 ANNI:

- Sostituire il sistema di trasmissione.
  - Puleggia motrice
  - Ruota libera
  - Puleggia tenditore
  - Albero motore

## 15- RISOLUZIONE DEI PROBLEMI:

PROBLEMATICHE	PUNTI DI CONTROLLO	RIPARAZIONI
La cinghia devia a destra o a sinistra sulla puleggia del tenditore e salta uno o più denti sulla puleggia dentata del motoriduttore	Posizionamento della cinghia	Verificare innanzitutto la squadratura della puleggia del tenditore rispetto all'albero, quindi serrare una delle 2 viti della puleggia del tenditore di un quarto di giro, fino a centrare la cinghia sulla puleggia del tenditore, girandola più volte avanti e indietro per verificarne l'allineamento
La cinghia salta uno o più denti sulla puleggia dentata del motoriduttore	Tensione della cinghia	Verificare la tensione della cinghia utilizzando una chiave dinamometrica, con i seguenti valori in base ai vari modelli: WP 55/65/85 a 1,5 N/m; WP 125 a 2 N/m; WP 205 a 2,5 N/m; WP 285 a 2 N/m
La cinghia fa rumore	È danneggiata? Un oggetto estraneo è penetrato tra la cinghia e la puleggia motrice?	Sostituire la cinghia
	Verificare il fusibile	Sostituire il fusibile
	Verificare il comando di salita / discesa	Sostituire l'interruttore basculante
Il carrello mobile non sale più	Verificare la ruota libera	Sostituire la ruota libera con la puleggia dentata del motoriduttore
	Verificare il motoriduttore	Sostituire il motoriduttore
	Verificare il carico	Il carico non deve superare il carico massimo utile del carrello
	Verificare che l'interruttore di sicurezza sia su "ON"	Sostituire l'interruttore di sicurezza oppure verificare il cablaggio elettrico
Il carrello mobile sale con difficoltà durante la ricarica	Verificare lo stato della scheda elettronica	Reimmettere il programma oppure sostituire la scheda elettronica
	Controllare lo stato della spia della batteria	Ricaricare le batterie
Il carrello mobile sale con difficoltà	Verificare la tensione delle batterie	Sostituire le batterie
	Verificare lo stato delle rotelle	Sostituire le rotelle
Il carrello non ricarica più	Verificare lo stato delle batterie	Sostituire le batterie
	Verificare il caricabatterie: il LED diventa di colore verde quando è carico	Sostituire il caricabatterie

## L16 - QUALITÀ DI FABBRICAZIONE:

Per garantire la qualità dei nostri carrelli quando escono dalla fabbrica, eseguiamo una serie di collaudi su ogni gamma di carrelli. Il carrello viene posizionato su un banco di prova che riproduce l'uso cosiddetto "normale" (1 ciclo di salita / discesa ogni 2 minuti, fino all'esaurimento delle batterie), seguito da un collaudo di sovraccarico (il carrello deve sostenere un carico pari ad almeno 1,25 volte il suo carico massimo per un periodo di 1 ora).

Per ogni carrello montato, eseguiamo più serie di salita / discesa con 1,10 volte il carico massimo dinamico e 1,25 volte il carico massimo statico per convalidare la meccanica di tutti i carrelli prima della spedizione.

## L17 - AMBIENTE:

Nell'ambito dei nostri sforzi per limitare l'impronta di carbonio e l'impatto sull'ambiente generati dalla produzione dei nostri carrelli elevatori e per dare priorità ad una produzione franco-francese, abbiamo privilegiato i fornitori vicini al nostro centro produttivo.



**PRODUZIONE  
FRANCESE**



---

Al momento della sostituzione di uno o più elementi del carrello, consigliamo di riciclarli portandoli in un apposito centro di raccolta.

## **L18 - LIBRETTO DI MANUTENZIONE:**

- Libretto di manutenzione: con riferimento all'ordinanza del 2 marzo 2004
- Verifiche correlate alla messa in servizio: l'articolo di riferimento diventa quello denominato R4323-22 (in sostituzione di R233.II.1)
- Verifiche correlate alla rimessa in servizio: l'articolo di riferimento diventa quello denominato R4323-28 (in sostituzione di R233.II.2)
- Verifiche generali periodiche: gli articoli di riferimento diventano quelli da R4323-22 a R4323-28, R4721-II e R4535-7 (in sostituzione di R233.II)

Il carrello elevatore è soggetto ad una verifica al momento della messa in servizio e ad una visita periodica ogni 6 mesi, in base all'ordinanza del 1° marzo 2004.

Con il termine "dispositivi di sollevamento" vengono indicati i materiali (compresi quelli azionati direttamente dalla forza umana e le relative attrezzature), condotti da uno o più operatori, di cui almeno una delle funzioni è quella di spostare un carico o delle persone con una significativa variazione di livello durante tale spostamento, senza che il carico sia collegato in modo permanente al dispositivo.

### **IL LIBRETTO DI MANUTENZIONE VIENE MESSO A DISPOSIZIONE DELL'ISPETTORE DEL LAVORO, DEGLI AGENTI DI CRAM / CHSCT E DEI DELEGATI DEL PERSONALE.**

Viene inoltre messo a disposizione delle persone incaricate di eseguire le verifiche normative al momento della messa / rimessa in servizio del dispositivo e le verifiche periodiche.

Natura delle operazioni di manutenzione previste dal produttore:

- **Controllo** • **Ispezione** • **Riparazione** • **Sostituzione** • **Modifica**

DATA DELL'OPERAZIONE	COMPONENTE SOSTITUITO	NATURA DELL'OPERAZIONE	NOME DELL'OPERATORE	FIRMA DELL'OPERATORE



DATA DELL'OPERAZIONE	COMPONENTE SOSTITUITO	NATURA DELL'OPERAZIONE	NOME DELL'OPERATORE	FIRMA DELL'OPERATORE

